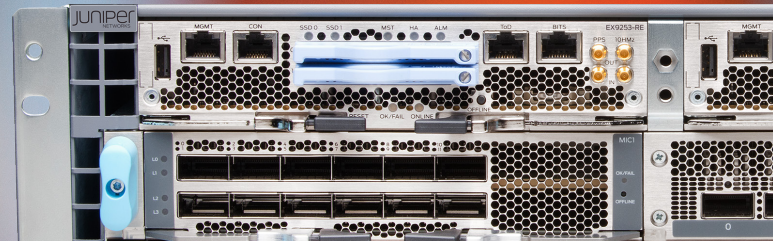


EX9250 이더넷 스위치



제품 개요

EX9250 이더넷 스위치 라인은 컴팩트하고, 프로그래밍 가능하고, 확장 가능한 코어 및 어그리게이션 디바이스를 엔터프라이즈 환경에 공급함으로써 비용과 복잡성을 줄이는 동시에 캐리어급 안정성을 제공합니다. EX9250 이더넷 스위치를 사용하면 Junos Fusion Enterprise와 Ethernet VPN으로 진화된 엔터프라이즈 코어 구축이 가능해지므로 캠퍼스 및 데이터센터 아키텍처가 크게 간소화되어 100GbE 코어를 실현할 수 있게 됩니다.

제품 설명

프로그래밍 가능하고 확장성이 뛰어난 소형 이더넷 스위치인 주니퍼 네트워크스 EX9250 제품군은 캠퍼스 배선실(Wiring Closet)과 덕내 데이터센터에 구축되는 주니퍼 네트워크스 EX2300, EX3400, EX4300, EX4600 이더넷 스위치 등 액세스 스위치 어그리게이션에 이상적입니다.

두 가지 EX9250 새시 옵션으로 제공되어, 구축 유연성이 상당히 뛰어납니다.

- EX9251 이더넷 스위치는 8포트 1GbE/10GbE와 4포트 40GbE/100GbE를 지원하는 고정 구성 1U 새시입니다.
- EX9253 이더넷 스위치는 다음과 같은 라인 카드 조합을 지원하는 2슬롯 모듈형 3U 새시입니다.
 - EX9253-6Q12C: 12포트 QSFP28 40GbE/100GbE 및 6포트 QSFP+ 40GbE 라인 카드
 - EX9253-6Q12C-M: MACsec(Media Access Control Security) 지원 12포트 QSFP28 40GbE/100GbE 및 6포트 QSFP+ 40GbE 라인 카드

완벽하게 구성된 하나의 EX9253 새시는 최대 144개의 10GbE 포트(모두 와이어 스피드)를 지원할 수 있어 동일 등급의 프로그래밍 가능한 다기능 스위치 중 업계에서 가장 집적도가 높은 회선 속도 10GbE 포트를 제공합니다. EX9253 스위치는 슬롯당 최고 2.4Tbps를 제공할 수 있습니다.

맞춤형 실리콘

EX9250 스위치는 주니퍼에서 설계한 ASIC인 Juniper One 맞춤형 실리콘을 기반으로 합니다. 이 맞춤형 실리콘은 프로그래밍 가능한 PFE(Packet Forwarding Engine)를 제공하고 IP에서 MPLS를 사용한 가상화 오버레이 네트워크 프로토콜 등 네트워킹 프로토콜을 기본적으로 지원합니다. 주니퍼 네트워크스 Junos® 운영 체제 업데이트를 통해 제공되는 ASIC 마이크로 코드 변경으로 새롭거나 미래에 등장할 네트워킹 프로토콜을 기존 하드웨어가 지원할 수 있게 함으로써 기업의 투자를 보호합니다.

주니퍼 클라우드 기반 엔터프라이즈 아키텍처의 핵심 구성 요소인 EX9250 스위치는 엔터프라이즈 네트워크 구축에 간편하고 스마트한 개방형 접근 방식을 제공합니다. EX9250 스위치는 Junos Fusion Enterprise 기술을 지원하며, 이를 활용해 건물 전체에 구축된 다수의 디바이스를 하나의 논리적 디바이스로 관리할 수 있습니다. 또한 EX9250 스위치는 MPLS, VPLS(Virtual Private LAN Service) 및 EVPN(Ethernet VPN) 등의 첨단 기술을 제공함으로써 워크로드 모빌리티와 애플리케이션 가용성에 매우 중요한 DCI(Data Center Interconnect)를 지원합니다.

EX9250 스위치는 레이어 2와 레이어 3 애플리케이션 트래픽을 모두 지원하는 더욱 큰 규모의 네트워크 구축을 가능하게 하는 진화된 엔터프라이즈 코어 기능을 제공합니다. EVPN(Ethernet VPN) 및 VXLAN(Virtual Extensible LAN) 등의 기술을 결합함으로써 진화된 엔터프라이즈 코어를 구축할 수 있게 됩니다. EVPN은 컨트롤 플레인 기반 학습을 사용하여 효율적인 네트워크 활용을 보장하고 활성/활성 멀티호밍을 기본적으로 지원합니다. EVPN을 사용한 VXLAN 오버레이는 L2 연결을 네트워크 전체에서 허용하며 액티브/액티브 이중화, 에일리어싱(aliasing), 대량 MAC(media access control) Withdrawal을 제공합니다. 진화된 엔터프라이즈 코어에서 프로바이더 에지(PE) 스위치/라우터는 대부분의 경우 VXLAN L3 게이트웨이를 사용하며 필요할 때 VXLAN 세그먼트 사이를 라우팅할 수 있습니다. 코어가 표준 IP 네트워크이므로, EVPN/VXLAN을 사용하면 나머지 코어 인프라를 교체할



필요 없이 진화된 코어를 생성할 수 있습니다. EVPN으로 진화된 코어를 활성화하면 Junos Fusion 및 배포/액세스 레이어의 기타 기술과 통합하여 뛰어난 유연성을 제공하므로 장기적으로 더욱 광범위하게 EVPN을 구축할 방법을 마련할 수 있습니다.

EX9250 스위치 제품군은 Self-Driving Network™를 실현하기 위해 간편함을 중시하여 설계했으며, 서비스나 고객 경험에 악영향을 미치기 전에 네트워크 관련 문제와 이상 현상을 탐지 및 수정하는 것을 목표로 합니다. 이는 EX9250 스위치에 다음과 같은 기능들이 통합되어 가능해집니다.

- **자동화:** EX9250 스위치에서 사용 가능한 JET(Juniper Extension Toolkit)는 Puppet, Python, OpenStack 및 기타 자동화 애플리케이션과의 통합은 물론, 네트워크 설계, 구축, 프로비저닝, API와 프로그램 도구를 구현된 운영의 모든 단계를 지원하여 더욱 효율적인 프로그래밍 방식의 상호 작용을 가능하게 합니다. JET는 알림 API를 제공하므로 사용자가 이벤트를 구독하고 콜백 기능을 지정할 수 있습니다.

다. 또한, 서비스 API를 제공하여 사용자가 컨트롤 플레인과 관리 플레인에 액세스해 운영 및 구성 명령을 실행할 수 있도록 합니다.

- **분석:** EX9250 스위치에서 사용 가능한 JTI(Junos Telemetry Interface)는 네트워크 리소스와 서비스 상태를 탐지하는 데 필요한 데이터를 수집하기 위해 고급 텔레메트리를 제공합니다. 여기에는 용량 분석, 시나리오 시뮬레이션, 탐지, 네트워크 사고 방지가 모두 포함됩니다. JTI는 푸시 모델을 사용하여 비용적으로 데이터를 전송하므로 폴링(polling)이 필요 없으며, 관리 스테이션에서 데이터를 한 번 요구하고 정기적 스트리밍 업데이트를 구독할 수 있게 지원합니다. 결과적으로, JTI는 Self-Driving Network에 필수적인 텔레메트리 데이터를 수집하며 수천 대의 디바이스를 지원할 정도로 확장할 수 있습니다.

모든 EX 시리즈 스위치와 주니퍼 가상 및 물리 SRX 시리즈 서비스 게이트웨이처럼 EX9250 스위치도 Junos Space® Network Director 및 주니퍼 Sky™ Enterprise 클라우드 관리 제품군과 같은 관리 애플리케이션의 지원을 받습니다.

표 1. EX9250 기능 개요

기능	EX9251	EX9253
아키텍처	단일 데이터, 컨트롤, 관리 플레인	별도의 전용 데이터, 컨트롤, 관리 플레인
전원	최대 2대의 전원 공급 장치 탑재: <ul style="list-style-type: none"> • -40~-72V DC(1+1 이중화) • 120/240V AC(1+1 이중화) 오토센싱 • 최대 전력 사용: 312W(DC), 300W(AC) 	최대 6대의 전원 공급 장치 탑재: <ul style="list-style-type: none"> • -40~-72V DC(3+1 이중화) • 100~120V AC(3+1 이중화) • 200~240V AC(3+1 이중화) • 최대 전력 사용: 2692W(DC), 2692W(AC)
냉각	전-후 공기 흐름을 활용한 내부 이중화 팬 트레이	전-후 공기 흐름을 활용한 내부 이중화 팬 트레이
무게(모두 탑재)	23.15lb(10.5kg)	120lb(54.43kg)
최대 처리량	최대 800Gbps	최대 4.8Tbps
라우팅 엔진(RE)	통합된 단일 RE 1.6GHz, 8코어 Intel Xeon 프로세서 DRAM 최대 32기가바이트 SSD(Solid-state Drive), 최대 100GB 콘솔, 보조 시리얼, 이더넷 관리 포트 USB 스토리지 인터페이스	마스터 및 백업 RE(1+1 이중화) 1.6GHz, 8코어 Intel Xeon 프로세서 DRAM 최대 64기가바이트 전면 듀얼 플러그형 SSD(Solid-state Drive), 각각 최대 100GB 콘솔, 보조 시리얼, 이더넷 관리 포트 USB 스토리지 인터페이스
운영 체제	주니퍼 네트워크스 Junos 운영 체제	주니퍼 네트워크스 Junos 운영 체제
고가용성(HA)	지속적인 운영을 위해 설계된 하드웨어: <ul style="list-style-type: none"> • 장애를 격리할 수 있는 보안이 우수한 모듈형 아키텍처 • 확장성 및 복원력을 강화하는 분리된 컨트롤 및 포워딩 플레인 	지속적인 운영을 위해 설계된 하드웨어: <ul style="list-style-type: none"> • 장애를 격리할 수 있는 보안이 우수한 모듈형 아키텍처 • 확장성 및 복원력을 강화하는 분리된 컨트롤 및 포워딩 플레인 • 투명한 페일오버 및 네트워크 복구 • GRES(Graceful Routing Engine Switchover) • NSR(Nonstop Active Routing) • NSB(Nonstop Bridging)

기능	EX9251	EX9253
레이어 2 기능	<p>최대 1백만 개의 MAC 주소</p> <p>중간급 규모(ML)의 라이선스 포함 시 최대 512,000개의 ARP(Address Resolution Protocol) 항목(ML 라이선스가 없을 경우 256,000개 항목)</p> <p>ML 라이선스 포함 시 최대 512,000개의 FIB(Forwarding Information Base) 항목(ML 라이선스가 없을 경우 256,000개 항목)</p> <p>정보 프레임(최대 9192바이트)</p> <p>32,000개의 VLAN</p> <p>VLAN 등록 프로토콜</p> <p>802.3ad—LACP(Link Aggregation Control Protocol)</p> <p>802.1D—STP(Spanning Tree Protocol)</p> <p>802.1w—RSTP(Rapid Spanning Tree Protocol)</p> <p>802.1s—MSTP(Multiple Spanning Tree Protocol)</p> <p>VSTP(VLAN Spanning Tree Protocol)</p> <p>레이어 2 프로토콜 터널링(L2PT)</p>	
레이어 3 기능	<p>1백만 개의 IPv4 라우팅 정보 베이스(RIB)</p> <p>1백만 개의 IPv6 RIB</p> <p>정적 라우팅(Static Routing)</p> <p>RIP v1/v2</p> <p>OSPF v1/v2</p> <p>OSPF v3</p> <p>필터 기반 포워딩</p> <p>VRRP(Virtual Router Redundancy Protocol)</p> <p>IPv6</p> <p>BFD(Bidirectional Forwarding Detection)</p> <p>가상 라우터</p> <p>BGP(고급 기능 라이선스)</p> <p>IS-IS(고급 기능 라이선스)</p>	
하드웨어 터널링	<p>GRE 터널</p> <p>MPLS 기능(고급 기능 라이선스)</p> <p>VPLS</p> <p>BGP/MPLS VPN</p> <p>Ethernet VPN</p>	
멀티캐스트	<p>최대 256,000개의 IPv4 멀티캐스트 경로</p> <p>최대 256,000개의 IPv6 멀티캐스트 경로</p> <p>IGMP(Internet Group Management Protocol) v1/v2/v3</p> <p>IGMP 스누핑</p> <p>MLD(Multicast Listener Discovery) v1/v2</p> <p>MLD 스누핑</p> <p>Protocol Independent Multicast PIM-SM, PIM-SSM, PIM-DM</p> <p>MSDP(Multicast Source Discovery Protocol)</p>	
방화벽 필터	<p>송신 및 수신 L2-L4 액세스 컨트롤 리스트(ACL):</p> <p>Port ACL</p> <p>VLAN ACL</p> <p>Router ACL</p> <p>컨트롤 플레인 서비스 거부(DoS) 방어</p>	
QoS(Quality of Service)	<p>새시당 16,000개의 폴리서</p> <p>포트당 8개의 송신 대기열</p> <p>WRED(Weighted Random Early Detection) 스케줄링</p> <p>WRR(Weighted Round-Robin) 큐잉</p> <p>엄격한 우선 순위 큐잉</p>	
가상화	<p>주니퍼 Contrail 플랫폼과 통합</p> <p>VMware NSX vSphere와 통합</p> <p>VXLAN과 같은 네트워크 가상화 프로토콜</p> <p>VXLAN L2 및 L3 게이트웨이</p> <p>DCI용 EVPN 및 VPLS</p>	
관리	<p>Junos OS CLI</p> <p>Junos XML 관리 프로토콜</p> <p>SNMP v1/v2/v3</p> <p>RADIUS</p> <p>TACACS+</p> <p>광범위한 MIB 지원</p> <p>방화벽 기반 포트 미러링</p> <p>LLDP(Link Layer Discovery Protocol)</p> <p>AIS(Advanced Insight Solutions)</p>	

아키텍처 및 주요 구성 요소

EX9250 제품군은 전체 캠퍼스 디스트리뷰션 및 코어 이더넷 스위치에 걸쳐 다수의 공통 아키텍처 요소를 제공합니다. 이 스위치들에 적용된 RE는 모든 L2 및 L3 프로토콜을 처리하고 새시를 관리하는 Junos OS를 실행합니다. EX9251 스위치와 EX9253 라인 카드는 네트워크 트래픽을 처리하는 PFE(Packet Forwarding Engine)를 포함합니다.

EX9251은 소규모 엔터프라이즈 캠퍼스 구축에 맞게 설계되었습니다. 스위치는 깊이가 얇아 배선실과 디스트리뷰션 시설에 이상적입니다. 운영이 중단되지 않도록, 이중화된 가변 속도 팬이 시스템과 RE 및 PFE를 냉각합니다. 핫스왑 교체 가능한 이중화된 전원 공급 장치는 건물 전력을 시스템에서 요구하는 내부 전압으로 변환합니다.

EX9253은 중간 규모의 기업에 맞게 설계되었습니다. 효율적인 멀티캐스트 복제 처리와 딥 버퍼링(deep buffering)을 지원해 대규모로 우수한 성능을 제공합니다. 운영이 중단되지 않도록, 이중화된 가변 속도 팬 트레이들이 라인 카드, RE, PFE를 냉각합니다. EX9253 전원 공급 장치는 건물 전력을 시스템에서 요구하는 내부 전압으로 변환합니다. 모든 EX9253 구성 요소는 핫스왑 방식으로 교체 가능하고 모든 중앙 기능은 이중화 구성으로 제공할 수 있기 때문에 유지 보수 또는 수리 중에도 중단 없이 시스템을 가동할 수 있는 높은 운영 가용성을 보장합니다.

Junos Fusion Enterprise

Junos Fusion Enterprise 기술을 사용하면 건물 전체에 구축된 다수의 디바이스를 하나의 논리적 디바이스로 관리할 수 있어 네트워크 복잡성을 줄이고 네트워크 관리를 간소화할 수 있으며 운영 비용을 낮출 수 있습니다. 네트워크 관리자는 Junos Fusion Enterprise를 사용하여 최대 128개의 EX4300, EX3400 또는 EX2300 이더넷 액세스 스위치를 어그리게이션 플랫폼으로 작동하는 1~2개의 EX9250 이더넷 스위치에 연결할 수 있으며 이로써 단일 스위치로서 더욱 큰 규모의 네트워크에 나타나는 포트 집적도가 높은 디바이스를 구성합니다. Junos Fusion Enterprise 구축에서 EX9250 어그리게이션 스위치는 Junos OS를 실행하는 단일 관리 지점으로 작동하며 토폴로지서에서 모든 디바이스의 구성, 모니터링, 관리를 책임집니다(그림 1 참조).

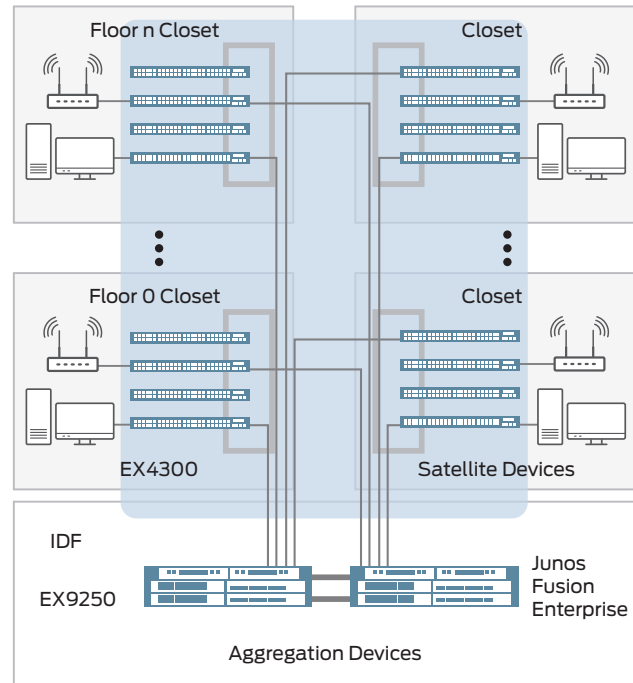


그림 1: Junos Fusion Enterprise 아키텍처에서 어그리게이션 디바이스로 작동하는 EX9250 스위치.

소프트웨어 기능

EX9251 및 EX9253 스위치는 광범위한 L2 및 L3 서비스를 지원합니다. EX9250 스위치는 주니퍼 One 맞춤형 실리콘에 구축되며 이 실리콘은 802.1Q VLAN, 링크 어그리게이션, VRRP(Virtual Router Redundancy Protocol), L2-L3 매핑, 포트 모니터링 등 광범위한 L2 및 L3 이더넷 기능을 지원합니다. 또한, 필터링, 샘플링, 로드 밸런싱, 레이트 리미팅(rate limiting), CoS(Class of service) 및 기타 안정적인 고성능 이더넷 서비스를 구축하는 데 필요한 주요 기능을 제공합니다.

EX9250 라우팅 엔진

EX9250 스위치 제품군에서 사용하는 라우팅 엔진은 주니퍼 네트워크 라우터가 사용하는 현장에서 입증된 하드웨어 아키텍처와 동일한 것을 기반으로 하며 주니퍼 라우터가 세계 최대의 서비스 프로바이더 네트워크에 제공하는 것과 동일한 수준의 캐리어급 성능 및 안정성을 EX9250에 제공합니다. RE의 중앙 CPU는 모든 시스템 제어 기능을 실행하며 스위치를 위해 하드웨어 포워딩 테이블 및 라우팅 프로토콜 상태를 유지합니다.

- EX9251은 8코어, 1.6GHz, 32GB DRAM의 Intel 프로세서를 탑재하고 Junos OS 이미지와 로그를 저장하기 위한 100GB의 SSD가 내부에 고정 장착된 하나의 통합된 RE로 제어 및 관리 플레인 기능을 지원합니다. RE의 전용 하드웨어는 환경 모니터링과 같은 새시 관리 기능을 지원합니다.

- EX9253은 8코어, 1.6GHz, 64GB DRAM의 Intel 프로세서를 탑재하고 Junos OS 이미지와 로고를 저장하기 위해 각각 100GB의 용량을 갖춘 전면 듀얼 플러그형 SSD가 장착된 하나의 통합된 RE로 컨트롤 및 매니지먼트 플레인 기능을 지원합니다. RE의 전용 하드웨어는 환경 모니터링과 같은 새시 관리 기능을 지원합니다. RE 모듈과 개별 라인 카드 간의 통신은 전용 내부 GbE 대역 외 컨트롤 인터페이스를 통해 이루어집니다.

EX9251과 EX9253은 모두 전면 패널에 AUX, 콘솔 및 이더넷 포트를 탑재하여 대역 외 시스템 관리 및 모니터링을 지원하며, 외부 USB 포트에는 Junos OS 이미지를 수동으로 설치하는 데 사용하는 탈착식 미디어 인터페이스를 사용할 수 있습니다.

전원

모든 EX9250 스위치는 AC 및 DC 전원 공급 장치를 지원하지만, AC 및 DC 전원 공급 장치를 같은 새시에 함께 사용할 수는 없습니다.

- EX9251은 최대 2개의 AC 또는 DC 전원 공급 장치를 지원합니다. AC 전원 공급 장치는 100~240V의 AC 입력을 지원하고 650W의 전원을 새시에 제공합니다. DC 전원 공급 장치는 -40~-72V의 DC 입력을 지원하고 650W의 전원을 제공합니다. EX9251은 고전압(200~240V AC) 입력 AC 전원 공급 장치 1~2개 또는 저전압(100~120V AC) 입력 AC 전원 공급 장치 1~2개로 프로비저닝할 수 있습니다.
- EX9253은 최대 6개의 AC 또는 DC 전원 공급 장치를 지원합니다. AC 전원 공급 장치는 100~240V의 AC 입력을 지원하고 110V에서 6600W, 220V에서 9600W의 전원을 제공하며, DC 전원 공급 장치는 -40~-72V의 DC 입력을 지원하고 6600W의 전원을 새시에 제공합니다. EX9253은 고전압(200~240V AC) 입력 AC 전원 공급 장치 3~6개 또는 저전압(100~120V AC) 입력 AC 전원 공급 장치 3~6개, 또는 DC 전원 공급 장치 3~6개로 프로비저닝할 수 있습니다.

표 2. EX9253 전력 소비

	일반 전력	최대 전력
EX9253-6Q12C 라인 카드	740W	800W
EX9253-6Q12C-M 라인 카드	770W	835W

표 3. EX9250 최대 전력 소비

	EX9251	EX9253
100~120V AC	300W	2692W
200~240V AC 입력	300W	2692W
-40~-72V DC 입력	312W	2692W

기능 및 이점

간소화된 네트워크 아키텍처

EX9250 스위치 제품군은 캠퍼스 및 데이터센터는 물론 캠퍼스와 데이터센터 결합 네트워크 환경의 네트워크 레이어를 통합하여 간소화하는 데 이상적입니다.

캠퍼스의 MC-LAG(Multichassis Link Aggregation)구성에 구축할 경우, EX9250 스위치는 EX4300, EX3400, EX2300 등의 주니퍼 액세스 레이어 스위치와 함께 사용할 때 STP(Spanning Tree Protocol)를 사용할 필요가 없어지고, 코어 및 어그리게이션 레이어를 통합하므로 네트워크 아키텍처와 네트워크 운영을 크게 간소화합니다.

마찬가지로 데이터센터에서 EX9250 스위치는 코어 및 어그리게이션 레이어를 통합하는 데 사용할 수 있습니다. EX9251과 EX9253을 MC-LAG 구성에서 주니퍼 액세스 스위치와 함께 사용하면 매니지드 디바이스 수를 절반 이상 줄일 수 있고 STP도 필요가 없어집니다.

캠퍼스와 데이터센터 결합 환경에서 EX9250 제품군은 네트워크 레이어를 통합해 네트워크 아키텍처와 운영을 간소화합니다. 모든 시나리오에서, EX9250 스위치 제품군은 엔터프라이즈 비즈니스 민첩성을 향상시켜 주는 간편하고 안전한 가상화 네트워크 환경을 제공합니다.

고가용성(HA)

EX9250 제품군은 코어 스위치로 사용할 경우 지속적인 캐리어급 성능을 보장하는 다양한 고가용성 기능을 제공하고 핫스왑 방식의 이중화된 전원 공급 장치와 현장 교체 팬도 제공합니다. 각 EX9253 새시에는 마스터 RE 장애 이벤트 발생 시 핫 스탠바이 모드에서 백업으로 사용 가능한 이중화 RE를 장착할 수 있는 추가 슬롯이 포함되어 있습니다. 마스터에서 장애가 발생하면 NSR 및 NSB 기능과 함께 가동하는 Junos OS 통합 L2 및 L3 GRES 기능을 통해 백업에 원활하게 제어권이 전달되므로 애플리케이션, 서비스 및 IP 통신에 대한 지속적인 액세스를 유지합니다.

캐리어급 운영 체제

EX9250 스위치 제품군은 모든 기타 주니퍼 네트워크 EX 시리즈 이더넷 스위치에서 사용하는 것과 동일한 Junos OS와 더불어 세계에서 가장 복잡한 최대 규모의 네트워크를 지원하는 주니퍼 네트워크 라우터를 사용합니다.

주니퍼는 공통 운영 체제를 사용함으로써 모든 제품에서 컨트롤 플레인 기능의 일관된 구현 및 작동을 가능하게 합니다. 이와 같은 일관성을 유지하기 위해 Junos OS는 단일 소스 코드를 사용하고, 엄격하게 통제되는 개발 프로세스를 고수하며, 단일 릴리스 트레인을 따르는 것은 물론, 장애를 격리할 때 전체 시스템이 다운되는 것을 방지하는 매우 가용성이 뛰어난 모듈형 아키텍처를 활용하고 있습니다.

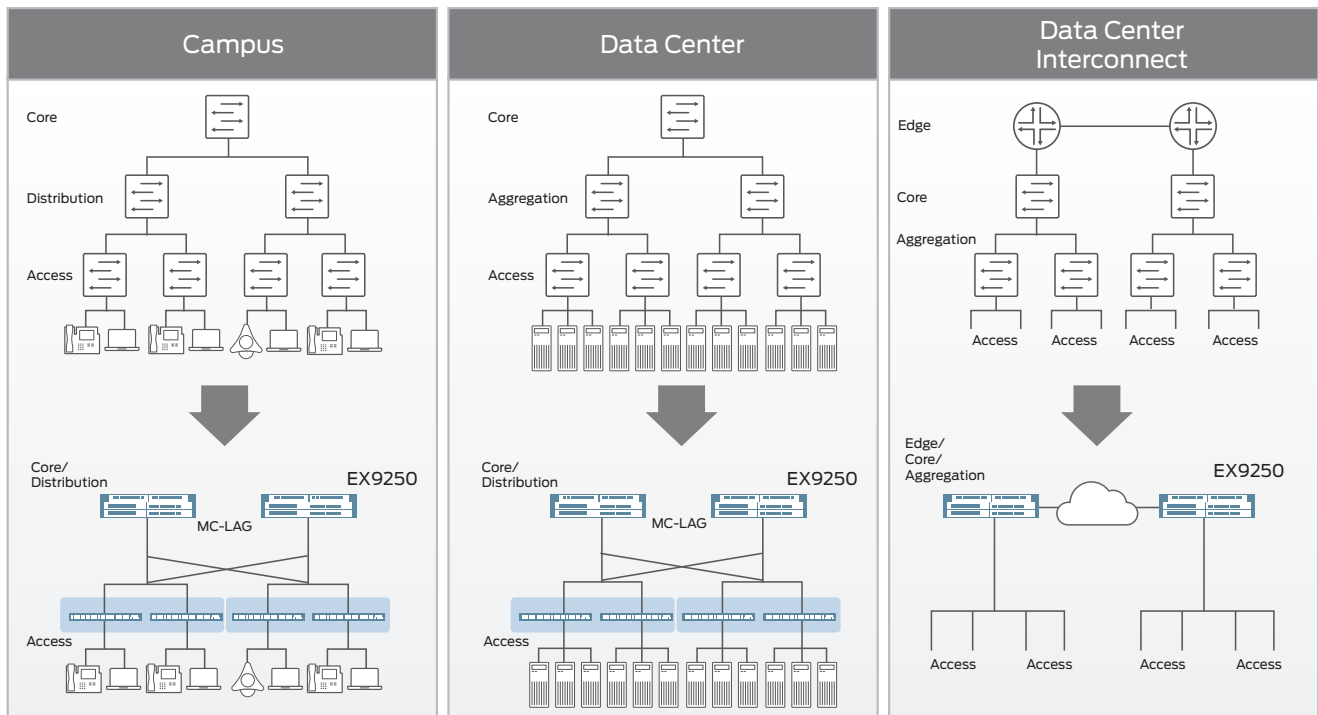


그림 2: EX9250은 캠퍼스 및 데이터센터는 물론 캠퍼스와 데이터센터 결합 환경의 레이어를 통합합니다.

이러한 특성은 소프트웨어의 핵심 가치를 이루는 근간이며, 모든 Junos OS 기반 제품은 동일한 소프트웨어 릴리스와 함께 동시에 업데이트할 수 있습니다. 모든 기능은 완벽한 회귀 테스트(regression test)를 거치며, 각 새로운 릴리스는 이전 버전의 기능을 모두 포함하게 됩니다. 고객들은 모든 기존 기능이 동일한 방식으로 유지 및 작동될 것이라는 확신을 가지고 소프트웨어를 구축할 수 있습니다.

간편한 관리 및 운영

EX9250 제품군에서는 다양한 시스템 관리 옵션을 사용할 수 있습니다.

표준 Junos OS CLI는 모든 Junos OS 기반 장치에서 지원되는 것과 동일한 세분화된 관리 기능과 스크립팅 매개변수를 제공합니다. 또한, 통합 Junos XML 관리 프로토콜 도구는 운영 체제와 관련한 잠재적인 문제를 조기에 탐지하고 자동으로 해결합니다.

주니퍼 네트워크스 Junos Space 소프트웨어는 단일 콘솔을 통해 모든 EX 시리즈 스위치는 물론, 네트워크 전체에 구축된 여타 주니퍼 네트워크 제품에도 시스템 레벨 관리 기능을 제공합니다.

주니퍼 Sky Enterprise는 브랜치 보안 라우터와 스위치에 폰 홈("Phone home") 기능을 도입하여 구축 프로세스를 간소화함으로써 예비 단계를 생략할 수 있으며 중앙 IT 운영 센터에서 모든 관리가 가능해집니다. 이 간편하고 유연한 솔루션은 표준 SRX 시리즈 방화벽과 EX 시리즈 스위치를 사용하므로 필요할 때 운영 센터에서 맞춤화가 가능합니다.

MACsec

EX9253-12C8Q-M 라인 카드는 AES-256비트 암호화를 사용하는 IEEE 802.1ae MACsec을 지원하여 링크 레이어 데이터 기밀, 데이터 무결성, 데이터 발신 인증을 보장합니다. MACsec을 소프트웨어에서 활성화하려면 EX9253 새시에 하나의 EX9253-SFL 라이선스가 필요합니다.

IEEE 802.1ae에서 정의되는 MACsec은 링크 레이어에서의 안전한 암호화 통신을 제공하므로 DoS 및 기타 침입 공격은 물론, 방화벽 뒤에서 감행되는 MITM(Man-In-The-Middle) 공격, 가장 공격(Masquerading), 수동 도청(Passive Wiretapping), 플레이백 공격(Playback) 등의 위협을 식별하고 예방할 수 있습니다. MACsec이 스위치 포트에 구축되면 유선상의 모든 트래픽을 암호화하지만 스위치 내부는 암호화하지 않습니다. 이를 통해 유선상의 패킷 보안을 안전하게 유지하면서 동시에 스위치에서 각 패킷에 대한 QoS, 심층 패킷 검사, sFLOW 등의 정책을 적용할 수 있습니다.

홉 바이 홉(hop-by-hop) 암호화를 사용하면 MACsec에서 통신 보안과 동시에 네트워크 인텔리전스도 유지할 수 있습니다. 또한, 이더넷 기반 WAN 네트워크는 MACsec을 사용해 장거리 연결에서 링크의 보안을 유지할 수 있습니다. MACsec은 L3 이상의 레이어 프로토콜에 투명하고, IP 트래픽에만 제한되지 않으며, 이더넷 링크를 통과하는 모든 유형의 유선 및 무선 트래픽에 대해 작동합니다.

확장 라이선스

EX9251-ML 및 EX9253-ML 대규모 라이선스 SKU를 통해 하나의 EX9250 라인 새시에서 512,000개의 FIB 및 ARP 항목을 지원할 수 있습니다. 새시당 필요한 ML 라이선스는 단 한 개입니다.



사양

표 4. EX9250 시스템 용량

	EX9251	EX9253
슬롯당 최대 대역폭 처리량	800Gbps 400Gbps 전이중	슬롯당 2.4Tbps 1.2Tbps 전이중
최대 10GbE 포트 집적도 (와이어 스피드)	24	144(분할 케이블 사용 시)
최대 40GbE 포트 집적도 (와이어 스피드)	4	36
최대 100GbE 포트 집적도 (와이어 스피드)	4	24

표 5. 새시 사양

	EX9251	EX9253
규격(W x H x D):	17.6 x 1.75 x 18.7 인치(44.7 x 4.45 x 47.5cm)	19 x 5.217 x 30인치 (48.26 x 13.25 x 76.2cm) 전체 두께는 표준 케이블 관리자 측정을 포함합니다.
랙 유닛	1U	3U
무게(모두 탑재)	23.15lb(10.5kg)	120lb(54.43kg)
총 슬롯 수	N/A	3
라인 카드에서 사용 가능한 슬롯	N/A	2

표 6. EX9253 라인 카드 용량

라인 카드	EX9253
EX9253-6Q12C	2.4Tbps
EX9253-6Q12C-M	2.4Tbps

EX9253 라인 카드 사양

규격(W x H x D)

- 1.25 x 17 x 22인치(3.2 x 43.2 x 55.9cm)

중량

- EX9253-6Q12C: 14.0lb(6.6kg)
- EX9253-6Q12C-M: 14.8lb(6.7kg)

기능 사양

IEEE 규정 준수

- IEEE 802.1AB: LLDP(Link Layer Discovery Protocol)
- IEEE 802.1D-2004: STP(Spanning Tree Protocol)
- IEEE 802.1p: CoS(Class-of-service) 우선 순위
- IEEE 802.1Q: 가상 브리지 LAN
- IEEE 802.1s: MSTP(Multiple Spanning Tree Protocol)
- IEEE 802.1w: RSTP(Rapid Spanning Tree Protocol)
- IEEE 802.3: 10BASE-T
- IEEE 802.3u: 100BASE-T
- IEEE 802.3ab: 1000BASE-T
- IEEE 802.3z: 1000BASE-X
- IEEE 802.3ae: 10-Gigabit Ethernet
- IEEE 802.3ba: 40기가비트/100기가비트 이더넷
- IEEE 802.3ah: OAM(운영, 관리, 유지 관리)
- IEEE 802.3ad: LACP(Link Aggregation Control Protocol)
- IEEE 802.1ae: 미디어 액세스 컨트롤 보안

RFC 규정 준수

- RFC 768: UDP
- RFC 783: TFTP(Trivial File Transfer Protocol)
- RFC 791: IP
- RFC 792: ICMP(Internet Control Message Protocol)
- RFC 793: TCP
- RFC 826: ARP
- RFC 854: Telnet 클라이언트 및 서버
- RFC 894: IP over Ethernet
- RFC 903: RARP(Reverse Address Resolution Protocol)
- RFC 906: TFTP 부트스트랩
- RFC 951, 1542: BootP
- RFC 1027: 프록시 ARP
- RFC 1058: RIP v1
- RFC 1112: IGMP v1
- RFC 1122: 호스트 요구 사항

- RFC 1195: TCP/IP 및 듀얼 환경(TCP/IP 전송 전용)에서 라우팅하기 위한 OSI(Open Systems Interconnection) IS-IS 사용
- RFC 1256: IPv4 IRDP(ICMP Router Discovery Protocol)
- RFC 1492: TACACS+
- RFC 1519: CIDR(Classless Interdomain Routing)
- RFC 1587: OSPF NSSA 옵션
- RFC 1591: DNS(Domain Name System)
- RFC 1745: IP-OSPF 상호 작용을 위한 BGP4/IDRP
- RFC 1765: OSPF 데이터베이스 오버플로우
- RFC 1771: Border Gateway Protocol 4
- RFC 1772: 인터넷에서 Border Gateway Protocol에 적용
- RFC 1812: IPv4 라우터 요구사항
- RFC 1965: BGP용 자율 시스템 연합
- RFC 1981: IPv6용 경로 최대 전송 단위(MTU) 발견
- RFC 1997: BGP 커뮤니티 속성
- RFC 2030: SNTP(Simple Network Time Protocol)
- RFC 2068: HTTP 서버
- RFC 2080: IPv6용 RIPng
- RFC 2081: RIPng 프로토콜 활용성 서술
- RFC 2131: BOOTP/DHCP(Dynamic Host Configuration Protocol) 릴레이 에이전트 및 DHCP 서버
- RFC 2138: RADIUS 인증
- RFC 2139: RADIUS 어카운팅
- RFC 2154: 디지털 서명(비밀번호, Message Digest 5)이 포함된 OSPF
- RFC 2236: IGMP v2
- RFC 2267: 네트워크 수신 필터링
- RFC 2270: 사이트/단일 프로바이더용 BGP-4 전용 자율 시스템(AS)
- RFC 2283: BGP-4용 멀티프로토콜 확장
- RFC 2328: OSPF v2(에지 모드)
- RFC 2338: VRRP
- RFC 2362: PIM-SM(에지 모드)
- RFC 2370: OSPF Opaque LSA 옵션
- RFC 2373: IPv6 주소 아키텍처
- RFC 2375: IPv6 멀티캐스트 주소 할당
- RFC 2385: BGPv4용 TCP MD5 인증
- RFC 2439: BGP 루트 플랩 댐핑
- RFC 2453: RIP v2
- RFC 2460: 인터넷 프로토콜, v6(IPv6) 사양
- RFC 2461: IPv6(IP Version 6)용 이웃 탐색
- RFC 2462: IPv6 스테이트리스(stateless) 주소 자동 구성
- RFC 2463: ICMPv6
- RFC 2464: 인터넷 네트워크에서 IPv6 패킷 전송
- RFC 2474: 포트당 8개 대기열을 포함한 DiffServ 우선 순위
- RFC 2475: DiffServ 코어 및 에지 라우터 기능
- RFC 2526: 예약된 IPv6 서브넷 애니캐스트 주소
- RFC 2545: IPv6 도메인 간 라우팅을 위해 BGP-4 멀티프로토콜 확장 사용
- RFC 2547: BGP/MPLS VPN
- RFC 2597: DiffServ 보증 전송(AF)
- RFC 2598: DiffServ 신속 전송(EF)
- RFC 2710: IPv6용 MLD(Multicast Listener Discovery)
- RFC 2711: IPv6 라우터 경고 옵션
- RFC 2740: IPv6용 OSPF
- RFC 2796: BGP Route Reflection(RFC 1966 대체)
- RFC 2796: Route Reflection
- RFC 2858: BGP-4용 멀티프로토콜 확장
- RFC 2893: IPv6 호스트 및 라우터를 위한 전환 메커니즘
- RFC 2918: BGP-4용 경로 새로 고침 기능
- RFC 3031: 멀티프로토콜 레이블 스위칭 아키텍처
- RFC 3032: MPLS 레이블 스택 인코딩
- RFC 3036: LDP 사양
- RFC 3065: BGP용 자율 시스템 연합
- RFC 3176: sFlow
- RFC 3215: LDP 상태 기계
- RFC 3306: 유니캐스트 접두사 기반 IPv6 멀티캐스트 주소
- RFC 3376: IGMP v3
- RFC 3392: BGP-4를 사용하는 기능 광고
- RFC 3446: PIM 및 MSDP를 사용한 애니캐스트 접합 지점(RP) 메커니즘
- RFC 3478: Label Distribution Protocol을 위한 Graceful Restart
- RFC 3484: IPv6용 기본 주소 선택
- RFC 3513: IPv6(Internet Protocol Version 6) 주소 배정
- RFC 3569: PIM-SSM PIM SSM(Source Specific Multicast)
- RFC 3587: IPv6 글로벌 유니캐스트 주소 형식
- RFC 3618: MSDP(Multicast Source Discovery Protocol)
- RFC 3623: OSPF Graceful Restart
- RFC 3768: VRRP(Virtual Router Redundancy Protocol)
- RFC 3810: IP를 위한 MLDv2(Multicast Listener Discovery Version 2)
- RFC 3973: PIM-Dense 모드
- RFC 4213: IPv6 호스트 및 라우터를 위한 기본 전환 메커니즘
- RFC 4291: IPv6 주소 아키텍처
- RFC 4360: BGP 확장 커뮤니티 속성
- RFC 4364: BGP/MPLS IP VPN(Virtual Private Network)
- RFC 4443: IPv6 사양에 대한 ICMPv6
- RFC 4486: BGP 중단 알림 메시지를 위한 서브 코드
- RFC 4552: OSPFv3용 인증/기밀
- RFC 4604: IGMPv3(Internet Group Management Protocol Version 3) 사용

- RFC 4724: BGP용 Graceful Restart 메커니즘
- RFC 4761: 자동 탐지 및 시그널링을 위해 BGP를 사용하는 VPLS(Virtual Private LAN Service)
- RFC 4798: IPv6 프로바이더 에지 라우터(6PE)를 사용하여 IPv6 Island를 IPv4 MPLS에 연결
- RFC 4861: IPv6를 위한 이웃 탐색
- RFC 4862: IPv6 스테이트리스(stateless) 주소 자동 구성
- RFC 5095: IPv6에서 Type 0 라우팅 헤더 방해
- RFC 5286: IP Fast Reroute를 위한 기본 사양 루프 없는 대체 경로
- RFC 5306: IS-IS를 위한 재시작 시그널링
- RFC 5308: IS-IS를 위한 IPv6 경로 지정
- RFC 5340: IPv6용 OSPF
- Draft-ietf-bfd-base-09.txt: BFD(Bidirectional Forwarding Detection)
- RFC 7432: BGP MPLS 기반 이더넷 VPN
- RFC 1657: BGP-4 MIB
- RFC 1724: RIPv2 MIB
- RFC 1850: OSPFv2 MIB
- RFC 1901: 커뮤니티 기반 SNMPv2 소개
- RFC 1902: SNMPv2(Version 2 of the Simple Network Management Protocol)를 위한 관리 정보 구조
- RFC 1905, RFC 1907: SNMP v2c, SMiv2 및 개정된 MIB-II
- RFC 2011: SMiv2를 사용하는 IP용 SNMPv2
- RFC 2012: SMiv2를 사용하는 TCP(Transmission Control Protocol)용 SNMPv2
- RFC 2013: SMiv2를 사용하는 UDP(User Datagram Protocol)용 SNMPv2
- RFC 2096: IPv4 포워딩 테이블 MIB
- RFC 2287: 시스템 애플리케이션 패키지 MIB
- RFC 2465: IPv6용 관리 정보 베이스
- RFC 2570-2575: SNMPv3, 사용자 기반 보안, 암호화 및 인증
- RFC 2576: SNMP Version 1, Version 2 및 Version 3의 공존
- RFC 2578: SNMP 관리 정보 구조 MIB
- RFC 2579: SMiv2를 위한 SNMP 텍스트추출 컨벤션
- RFC 2665: 이더넷과 유사한 인터페이스 MIB
- RFC 2787: VRRP MIB
- RFC 2819: RMON MIB
- RFC 2863: 인터페이스 그룹 MIB
- RFC 2863: 인터페이스 MIB
- RFC 2922: LLDP MIB
- RFC 2925: Ping/Traceroute MIB
- RFC 2932: IPv4 멀티캐스트 MIB
- RFC 3413: SNMP 애플리케이션 MIB
- RFC 3826: SNMP에서의 AES(Advanced Encryption Standard) 암호문 알고리즘
- RFC 4188: STP 및 확장 MIB
- RFC 4363: 트래픽 클래스, 멀티캐스트 필터링, VLAN 확장을 지원하는 브리지를 위한 매니지드 개체 정의
- Draft-ietf-idr-bgp4-mibv2-02.txt: 강화된 BGP-4 MIB
- Draft-ietf-isis-wg-mib-07
- Draft-reeder-snmpv3-usm-3desede-00
- Draft-ietf-idmr-igmp-mib-13
- Draft-ietf-idmr-pim-mib-09
- Draft-ietf-bfd-mib-02.txt

서비스 및 관리 용이성

- VXLAN(Virtual Extensible Local Area Network)
- OpenFlow v1.3
- Junos OS CLI
- Out-of-band management: Serial; 10/100/1000BASE-T Ethernet
- ASCII 구성 파일
- 복구 구성
- 구성 롤백
- 이미지 롤백
- SNMP: v1, v2c, v3
- RMON(RFC 2819): 그룹 1, 2, 3, 9
- NTP(Network Time Protocol)
- DHCP 서버
- 옵션 82를 사용하는 DHCP 릴레이
- RADIUS
- TACACS+
- SSHv2
- Secure copy
- DNS resolver
- Syslog 로깅
- 환경 모니터링
- 온도 센서
- FTP/secure copy를 통한 구성 백업
- RFC 1155: 관리 정보 구조(SMI)
- RFC 1157: SNMPv1
- RFC 1212, RFC 1213, RFC 1215: MIB-II, 이더넷과 유사한 MIB, 트랩
- RFC 2570-2575: SNMPv3, 사용자 기반 보안, 암호화 및 인증
- RFC 2576: SNMP Version 1, Version 2 및 Version 3의 공존
- RFC 2578: SNMP 관리 정보 구조 MIB
- RFC 2579: SMiv2를 위한 SNMP 텍스트추출 컨벤션
- RFC 2665: 이더넷과 유사한 인터페이스 MIB
- RFC 2787: VRRP MIB
- RFC 2819: RMON MIB
- RFC 2863: 인터페이스 그룹 MIB
- RFC 2863: 인터페이스 MIB
- RFC 2922: LLDP MIB
- RFC 2925: Ping/Traceroute MIB
- RFC 2932: IPv4 멀티캐스트 MIB
- RFC 3413: SNMP 애플리케이션 MIB
- RFC 3826: SNMP에서의 AES(Advanced Encryption Standard) 암호문 알고리즘
- RFC 4188: STP 및 확장 MIB
- RFC 4363: 트래픽 클래스, 멀티캐스트 필터링, VLAN 확장을 지원하는 브리지를 위한 매니지드 개체 정의
- Draft-ietf-idr-bgp4-mibv2-02.txt: 강화된 BGP-4 MIB
- Draft-ietf-isis-wg-mib-07
- Draft-reeder-snmpv3-usm-3desede-00
- Draft-ietf-idmr-igmp-mib-13
- Draft-ietf-idmr-pim-mib-09
- Draft-ietf-bfd-mib-02.txt

네트워크 관리—MIB 지원

- J-Flow
- RFC 1155: 관리 정보 구조(SMI)
- RFC 1157: SNMPv1
- RFC 1212, RFC 1213, RFC 1215: MIB-II, 이더넷과 유사한 MIB, 트랩

문제 해결

- 디버깅: 콘솔, Telnet 또는 SSH를 통한 CLI
- 진단: 표시, 디버그, 통계 명령
- 방화벽 기반 포트 미러링
- IP 툴: 확장된 핑 및 트레이스
- 주니퍼 네트워크 커밋 및 롤백

환경 범위

- 작동 온도: 0°~40°C(32°~104°F)
- 보관 온도: -40~70°C(-40~158°F)
- 작동 고도: 최고 3,048m(10,000피트)
- 상대 습도(작동): 5~90%(비응축)
- 상대 습도(비작동): 5~95%(비응축)
- 지진: GR-63, Zone 4 지진 요구 사항에 맞게 설계

최대 열 방출

(대략적 수치, 변경될 수 있음)

- EX9251 AC 전원: 1,275 BTU/시간(360W), DC 전원: 1,275 BTU/시간(360W)
- EX9253 AC 전원: 13,600 BTU/시간(3840 W); DC 전원: 13,600 BTU/시간(3840 W)

안전 및 규제 준수

안전

- CAN/CSA-22.2 No. 60950-00/UL 1950 Third Edition, Safety of Information Technology Equipment
- EN 60825-1 Safety of Laser Products—Part 1: Equipment Classification, Requirements and User's Guide
- EN 60950 Safety of Information Technology Equipment
- IEC 60950-1(2001) Safety of Information Technology Equipment (국가에 따라 다름)
- EN 60825-1 +A1+A2 (1994) Safety of Laser Products—Part 1: Equipment Classification
- EN 60825-2(2000) Safety of Laser Products—Part 2: Safety of Optical Fiber Comm. Systems
- C-UL to CAN/CSA 22.2 No.60950-1(Second Edition)
- TUV/GS to EN 60950-1, Amendment A1-A4, A11
- CE-IEC60950-1, 국가에 따라 다름

EMC

- AS/NZS CISPR22:2009
- EN 55022 2006+A1:2007 European Radiated Emissions
- FCC 47CFR , Part 15 Class A (2009) USA Radiated Emissions
- VCCI-V-3/2009.04 and V-4/2009.04 Japanese Radiated Emissions
- BSMI CNS 13438 and NCC C6357 Taiwan Radiated Emissions
- EN 300 386 V1.5.1 Telecom Network Equipment - EMC requirements
- ICES-003 Issue 4, Feb 2004 Canada Radiated Emissions
- CISPR 24:1997/A1:2001/A2:2002 IT Equipment Immunity Characteristics

내성

- EN 55024:1998/A1:2001/A2:2003 Information Technology Equipment Immunity Characteristics
- EN-61000-3-2 (2006) Power Line Harmonics

- EN-61000-3-3 +A1 +A2 +A3 (1995) Power Line Voltage Fluctuations
- EN-61000-4-2 +A1 +A2 (1995) Electrostatic Discharge
- EN-61000-4-3 +A1+A2 (2002) Radiated Immunity
- EN-61000-4-4 (2004) Electrical Fast Transients
- EN-61000-4-5 (2006) Surge
- EN-61000-4-6 (2007) Immunity to Conducted Disturbances
- EN-61000-4-11 (2004) Voltage Dips and Sags

고객별 EMC 요구 사항

- GR-1089-Core Issue 6 (May, 2011) EMC and Electrical Safety for Network Telecommunications Equipment
- AT&T TP-76200 Issue 17 (2012) Network Equipment Power, Grounding, Environmental, and Physical Design Requirements
- Verizon TPR.9305 Issue 5 (2012) Verizon NEBS Compliance: NEBS Compliance Clarification Document
- Deutsche Telekom ITR9 (2008) EMC Specification
- British Telecom EMC Immunity Requirements (2007)
- IBM C-S 2-0001-005 ESD
- IBM C-S 2-0001-012 Radio Frequency Electromagnetic Susceptibility
- ITU-T K.20 (2011) Resistibility of telecommunication equipment installed in telecom centers to over voltages and over currents
- Juniper Inductive GND (JIG)

ETSI

- ETSI EN-300386-2 Telecommunication Network Equipment Electromagnetic Compatibility Requirements

NEBS(Network Equipment Building System)

- SR-3580 NEBS Criteria Levels(Level 3 Compliance)
- GR-63-Core: NEBS, Physical Protection

환경

- Reduction of Hazardous Substances (ROHS) 5/6

Telco

- Common Language Equipment Identifier (CLEI) 코드

보증

보증 관련 정보는 www.juniper.net/support/warranty/에서 확인하십시오.

주니퍼 네트워크 서비스 및 지원

주니퍼 네트워크는 고성능 네트워크를 가속화하고, 확장하며, 최적화하기 위한 퍼포먼스 인에이블링 서비스(performance-enabling services)를 제공하는 선도업체입니다. 주니퍼 네트워크의 서비스는 비용을 절감하고 위험을 최소화하면서도 운영 효율성을 극대화함으로써 보다 빠른 시간 안에 네트워크의 가치를 실현할 수 있게 해줍니다. 주니퍼 네트워크는 필요한 수준의 성능, 안정성 및 가용성을 유지하도록 네트워크를 최적화하여 최상의 운영을 보장합니다. 더욱 자세한 내용은 <https://www.juniper.net/kr/kr/products-services/>에서 확인하십시오.

주문 정보

모델 번호	설명	모델 번호	설명
하드웨어		JNP-QSFP-4X10GE-IR	QSFP+ 40GBASE-LR4 40기가비트 광 케이블, 병렬 SMF에서 최대 1km 전송
EX9251-8X4C	8x10GbE SFP+ 포트와 4x40GbE QSFP+/100GbE QSFP28 포트를 장착한 EX9251 시스템, 2x AC PSU JNP-PWR650-AC, 3x 팬 트레이 JNP-FAN-IRU, 필요한 빈 패널 전부(광 케이블 별매)	JNP-QSFP-40GE-IR4	QSFP+ 40GBASE-LR4 40기가비트 광 케이블, SMF에서 최대 1km 전송
EX9251-8X4C-DC	8x10GbE SFP+ 포트와 4x40GbE QSFP+/100GbE QSFP28 포트를 장착한 EX9251 시스템, 2x DC PSU JNP-PWR650-DC, 3x 팬 트레이 JNP-FAN-IRU, 필요한 빈 패널 전부(광 케이블 별매)	QFX-QSFP-40G-SR4	QSFP+ 40GBASE-SR4 40기가비트 광 케이블, MMF에서 최대 150m 전송 소요 시간 850nm
EX9253-BASE-AC	기본 EX9253 시스템 구성: 4x 팬 트레이 JNP-CI-FAN-3RU를 탑재한 3슬롯 EX9253-CHAS-3RU 새시, 1x 라우팅 엔진 EX9253-RE, 3x JNP-PWR1600-AC-BB AC PSU, 필요한 빈 패널 전부	JNP-QSFP-40G-LR4	QSFP+ 40GBASE-LR4 40기가비트 광 케이블, SMF에서 최대 10km 전송
EX9253-BASE-DC	기본 EX9253 시스템 구성: 4x 팬 트레이 JNP-CI-FAN-3RU를 탑재한 3슬롯 EX9253-CHAS-3RU 새시, 1x 라우팅 엔진 EX9253-RE, 3x JNP-PWR1100-DC-BB DC PSU, 필요한 빈 패널 전부	QFX-QSFP-40G-ESR4	QSFP+ 40GBASE-eSR4 40기가비트 광 케이블, MMF에서 최대 300m 전송 소요 시간 850nm
EX9253-RED-AC	중복 EX9253 구성: 4x 팬 트레이 JNP-CI-FAN-3RU를 탑재한 3슬롯 EX9253-CHAS-3RU 새시, 2x 라우팅 엔진 EX9253-RE, 4x JNP-PWR1600-AC-BB AC PSU, 필요한 빈 패널 전부	JNP-QSFP-40GE-ER4	QSFP+ 40GBASE-ER4 40기가비트 광 케이블, SMF에서 최대 40km 전송 소요 시간 1310nm
EX9253-RED-DC	중복 EX9253 구성: 4x 팬 트레이 JNP-CI-FAN-3RU를 탑재한 3슬롯 EX9253-CHAS-3RU 새시, 2x 라우팅 엔진 EX9253-RE, 4x JNP-PWR1100-DC-BB DC PSU, 필요한 빈 패널 전부	JNP-QSFP-40G-LX4	QSFP+ 40GBASE-LX4 40기가비트 광 케이블, 이중 MMF에서 OM4로 최대 150m 전송
EX9253-BND1	EX9253-BASE-AC 및 EX9253-6Q12C 라인 카드로 구성된 변들. 두 개의 품목으로 별도 배송	JNP-QSFP-100G-LR4	QSFP28 100GBASE-L4 광 케이블, 직렬 SMF에서 최대 10km 전송
EX9253 라인 카드		JNP-QSFP-100G-SR4	QSFP28 100GBASE-SR4 광 케이블, 병렬 MMF에서 최대 100m 전송
EX9253-6Q12C	6x40GbE 포트와 12x40GbE/100GbE 포트를 탑재한 EX9253 라인 카드	JNP-QSFP-100G-CWDM	QSFP28 100GBASE-CWDM4 광 케이블, 직렬 SMF에서 최대 2 km 전송
EX9253-6Q12C-M	6x40GbE 포트와 12x40GbE/100GbE MACsec AES256 포트를 탑재한 EX9253 라인 카드	JNP-QSFP-100G-PSM4	QSFP28 100GBASE-PSM4 광 케이블, 병렬 SMF에서 최대 2km 전송
EX9250 플러그형 광 케이블		EX-SFP-10GE-DAC-3M	SFP+ 10GbE DAC(Direct Attach Copper) (twinax 구리 케이블), 3M
EX-SFP-10GE-SR	소형 폼팩터 플러그형 트랜시버(SFP 트랜시버) 10GbE (SFP+ 트랜시버) SR(Short Reach) 광 케이블	EX-SFP-10GE-DAC-1M	SFP+ 10GbE DAC(Direct Attach Copper) (twinax 구리 케이블), 1M
EX-SFP-10GE-LR	SFP 트랜시버 10GbE (SFP+ 트랜시버) LR(Long Reach) 광 케이블	EX-SFP-10GE-DAC-5M	SFP+ 10GbE DAC(Direct Attach Copper) (twinax 구리 케이블) 5m
EX-SFP-10GE-LRM	SFP 트랜시버 10GbE (SFP+ 트랜시버) LRM(Long Reach Multimode) 광 케이블	QFX-QSFP-DAC-1M	QSFP+ Cable Assy, 1m, 30AWG, 수동, 프로그래밍 가능한 ID
EX-SFP-10GE-ER	SFP+ 10GBASE-ER 10GbE 광 케이블 모듈, 40km 전송 소요 시간 1550nm	JNP-QSFP-DAC-2M	QSFP+ 40GBASE DAC(Direct Attach Copper) 케이블 2m
EX-SFP-10GE-ZR	SFP+ 10GBASE-ZR 10GbE 광 케이블, SMF(single-mode fiber-optic)에서 80km 전송 소요 시간 1550nm	QFX-QSFP-DAC-3M	QSFP+ Cable Assy, 3m, 30AWG, 수동, 프로그래밍 가능한 ID
JNP-SFP-10G-BX10D	SMF에서 10G BX 광 케이블, 최대 10km 전송 소요 시간 1330nm	JNP-QSFP-DAC-5M	QSFP+ 40GBASE DAC(Direct Attach Copper) 케이블 5m, 수동
JNP-SFP-10G-BX10U	SMF에서 10G BX 광 케이블, 최대 10km 전송 소요 시간 1270nm	EX-QSFP-40GE-DAC-50CM	50cm 전송용 QSFP+ 40GbE DAC(Direct Attach Copper) (twinax 구리 케이블)
EX-SFP-10GE-USR	SFP+ 10GbE 초근거리(ultra short reach), 850nm, OM1에서 10m, OM2에서 20m, OM3 MMF(multi-mode fiber-optic)에서 100m	JNP-100G-DAC-1M	QSFP28 to QSFP28 이더넷 DAC(Direct Attach Copper) (twinax 구리 케이블) 1m
JNP-QSFP-4X10GE-LR	쿼드 소형 폼팩터 플러그형 트랜시버 플러스 (QSFP+ 트랜시버) 40GBase 광 케이블, 병렬 단일 모드(4X10GbE LR, 최대 10km)에서 최대 10km 전송	JNP-100G-DAC-3M	QSFP28 to QSFP28 이더넷 DAC(Direct Attach Copper) (twinax 구리 케이블) 3m, 활성화
		QFX-QSFP-DACBO-1M	QSFP+ to SFP+ 10GbE direct attach breakout copper (twinax 구리 케이블) 1m
		QFX-QSFP-DACBO-3M	QSFP+ to SFP+ 10GbE direct attach breakout copper (twinax 구리 케이블) 3m
		JNP-QSFP-DACBO-10M	QSFP+ to SFP+ 10GbE direct attach breakout copper (twinax 구리 케이블) 10m, 활성화
		QFX-SFP-DAC-1MA	SFP+ 10GbE DAC(Direct Attach Copper) (활성 twinax 구리 케이블) 1m
		QFX-SFP-DAC-3MA	SFP+ 10GbE DAC(Direct Attach Copper) (활성 twinax 구리 케이블) 3m
		QFX-SFP-DAC-5MA	SFP+ 10GbE DAC(Direct Attach Copper) (활성 twinax 구리 케이블) 5m
		QFX-SFP-DAC-7MA	SFP+ 10GbE DAC(Direct Attach Copper) (활성 twinax 구리 케이블) 7m

모델 번호	설명
QFX-SFP-DAC-10MA	SFP+ 10GbE DAC(Direct Attach Copper) (활성 twinax 구리 케이블) 10m
JNP-QSFP-DAC-5MA	QSFP+ 40GBASE DAC(Direct Attach Copper) 케이블 5m, 활성
JNP-QSFP-DAC-7MA	QSFP+ 40GBASE DAC(Direct Attach Copper) 케이블 7m, 활성
JNP-QSFP-DAC-10MA	QSFP+ 40GBASE DAC(Direct Attach Copper) 케이블 10m, 활성
JNP-QSFP-DACBO-5MA	QSFP+ to SFP+ 10GbE direct attach breakout copper (twinax 구리 케이블) 5m, 활성
JNP-QSFP-DACBO-7MA	QSFP+ to SFP+ 10GbE direct attach breakout copper (twinax 구리 케이블) 7m, 활성

EX9250 소프트웨어 기능 라이선스

EX9251-AFL	EX9251 Advanced Feature License
EX9251-ML	EX9251 새시에서 512,000 FIB 및 ARP 항목을 활성화하는 중간 규모 라이선스(새시 1개당 1개의 라이선스 필요)
EX9253-AFL	EX9253 Advanced Feature License
EX9253-ML	EX9253 새시에서 512,000 FIB 및 ARP 엔트리를 활성화하는 중간 규모 라이선스(새시 1개당 1개의 라이선스 필요)
EX9253-SFL	EX9253-6Q12C-M에서 MACsec을 활성화하는 EX9250용 보안 기능 라이선스

EX9250 전원 코드

CBL-M-PWR-RA-AU	AC 전원 코드, 호주(SAA/3/15), C19, 15A/250V, 2.5m, 직각
CBL-M-PWR-RA-CH	AC 전원 코드, 중국(GB 2099.1-1996, 꺾임), C19, 16A/250V, 2.5m, 직각
CBL-M-PWR-RA-EU	AC 전원 코드, 계속 유럽(VII), C19, 16A/250V, 2.5m, 직각
CBL-M-PWR-RA-IT	AC 전원 코드, 이탈리아(I/3/16), C19, 16A/250V, 2.5m, 직각
CBL-M-PWR-RA-JP	AC 전원 코드, 일본(NEMA LOCKING), C19, 20A/250V, 2.5m, 직각
CBL-M-PWR-RA-TWLK-US	AC 전원 코드, 미국(NEMA LOCKING), C19, 20A/250V, 2.5m, 직각
CBL-M-PWR-RA-UK	AC 전원 코드, 영국(BS89/13), C19, 13A/250V, 2.5m, 직각
CBL-M-PWR-RA-US	AC 전원 코드, 미국/캐나다(N6/20), C19, 20A/250V, 2.5m, 직각
CBL-PWR-C19S-162-JP	AC 전원 코드, 일본, NEMA 6-20 - C19, 16A/250V, 2.5m, 일자형

모델 번호	설명
CBL-PWR-C19S-162-JPL	전원 코드, AC, 일본/미국, 70-80mm의 C19형, 16A/250V, 2.5m, 일자형, 잠금식 플러그
CBL-PWR-RA-JP15	AC 전원 케이블: JIS 8303 15A/125V 일본, 2.5m 길이, 직각
CBL-PWR-RA-TWLK-US15	AC 전원 케이블: NEMA L5-15P(트위스트 잠금) 15A/125V, 2.5m 길이(미국, 캐나다 및 멕시코), 직각
CBL-PWR-RA-US15	AC 전원 케이블: NEMA 5-15 15A/12 5V 2.5m 길이(북미, 남미 일부, 중미 일부, 아프리카 일부 및 아시아 일부 국가), 직각

EX9253 현장 교체 장치

EX9253-LC-BLNK	EX9253 라인 카드 빈 커버 패널
EX9253-RE	EX9253 라우팅 엔진
EX9253-CHAS-3RU	EX9253 새시, 3U
JNP-FAN-3RU	유니버설 팬 트레이, 3U
JNP-PWR1600-AC	유니버설 AC 전원 공급 장치, 1600W, 예비
JNP-PWR1100-DC	유니버설 DC 전원 공급 장치, 1100W, 예비
EX9253-RE-BLNK	EX9253 RE 빈 커버 패널
JNP-MPC2	모듈식 포트 컨센트레이터, 6xQSFP+
JNP-MIC1	12x100GbE/12x40GbE/48x10GbE MIC(Modular Interface Card)
JNP-MIC1-MACSEC	12x100GbE/12x40GbE/48x10GbE MACsec MIC
JNP-CM-3RU	3U 유니버설 새시 케이블 매니저(에어 필터 탑재)

EX9251 현장 교체 장치

JNP-FAN-1RU	유니버설 팬 트레이, 1U
JNP-PWR650-AC	유니버설 AC 전원 공급 장치, 650W, 예비
JNP-PWR650-DC	유니버설 DC 전원 공급 장치, 650W, 예비

주니퍼 네트워크스에 대하여

주니퍼 네트워크스는 네트워크 업계의 혁신을 선도하는 제품과 솔루션, 서비스를 개발하기 위해 끊임없이 도전하고 있습니다. 주니퍼 네트워크스는 탁월한 확장성 및 안전성, 자동화를 바탕으로 높은 민첩성과 성능, 가치를 제공하는 네트워크를 구현하기 위해 고객 및 파트너와 함께 혁신을 거듭하고 있습니다. 자세한 내용은 [주니퍼 네트워크스](#) 웹사이트와 블로그, [Twitter](#) 및 [Facebook](#)을 통해 확인할 수 있습니다.

본사

Juniper Networks, Inc.
1133 Innovation Way
Sunnyvale, CA 94089 USA
전화: 888.JUNIPER (888.586.4737)
또는 +1.408.745.2000
팩스: +1.408.745.2100
www.juniper.net

APAC 및 EMEA 본부

Juniper Networks International B.V.
Boeing Avenue 240
1119 PZ Schiphol-Rijk
Amsterdam, The Netherlands
전화: +31.0.207.125.700
팩스: +31.0.207.125.701



Copyright 2018, Juniper Networks, Inc. All rights reserved. 주니퍼 네트워크스, 주니퍼 네트워크스 로고, 주니퍼 및 JUNOS 는 미국과 기타 국가에서 주니퍼 네트워크스의 등록 상표입니다. 기타 모든 상표, 서비스 마크, 등록 상표 또는 등록 서비스 마크는 해당 소유 업체의 자산입니다. 주니퍼 네트워크스는 본 문서의 부정확성에 대해 일체의 책임을 지지 않습니다. 주니퍼 네트워크스는 예고 없이 본 문서의 내용을 변경, 수정, 이전 또는 개정할 권리를 보유합니다.